

Operation Manual

SLT-Series

Additional data to the operating instructions

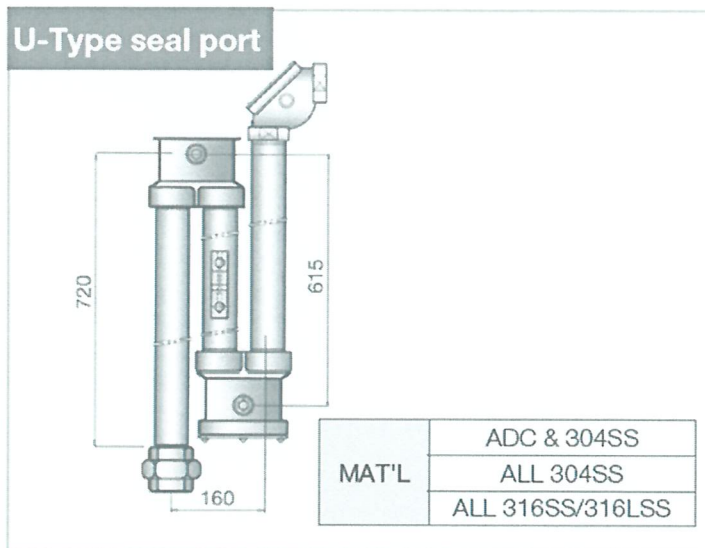
사용 설명서에 추가 데이터

SLT용 U-Seal Port의 설치요령

1. 용도

U-Seal Port는 측정물로부터 발생하는 부식성 Gas나 유독성 Gas등이 Guide Pipe를 통하여 SLT Body를 오염 또는 부식시키거나 외부로의 누출을 방지하기 위하여 Tank의 상단 Guide Pipe에 설치하는 Gas 역류방지장치이다.

장치내부에 Silicone Oil등의 고점도 액체가 봉입되며 이 봉입액체 속으로 Measuring Tape가 통과하며 Gas의 이동역류를 방지하는 구조이며 사용연한, 가동빈도에 따라 봉입액의 보충, 교환이 필요하며 이를 확인할수 있는 Oil Glass가 부착되어 있다.



2. 설치요령

기본적으로 Elbow 설치 요령과 같다. 단 90도로 꺾인 Elbow와 달리 360도로 2회 꺾여 있을 뿐이며 Measuring Tape 통과설치 요령도 Elbow의 경우와 같다.

2-1) Tank의 SLT 설치용 Flange로부터 Elbow 배관 높이는 1,100-1,300mm 정도를 확보해야 한다.(일반용 SLT의 Elbow 배관높이는 600-700mm 정도).

2-2) 어떠한 경우에도 공장에서 조립공급된 360도 회전형 U-Seal Port의 배관조립부는 현장에서 분해해서는 안된다. Silicone Oil 봉입시 누설될 수 있다.

2-3) 먼저 Guide Pipe의 설치와 Elbow 및 U-Seal Port의 배관을 완료한다.

2-4) Elbow, U-Seal Port의 Cover를 열고 내부의 Roller 홈을 벗어나지 않도록 Measuring Tape를 통과시켜 Tank 내부로 넣고 Float와 Guide Wire의 설치를 완결한 뒤 Hoist Lever를 이용하여 동작시험과 Indicator Body Scale의 Zero Point 조정을 완결한다.

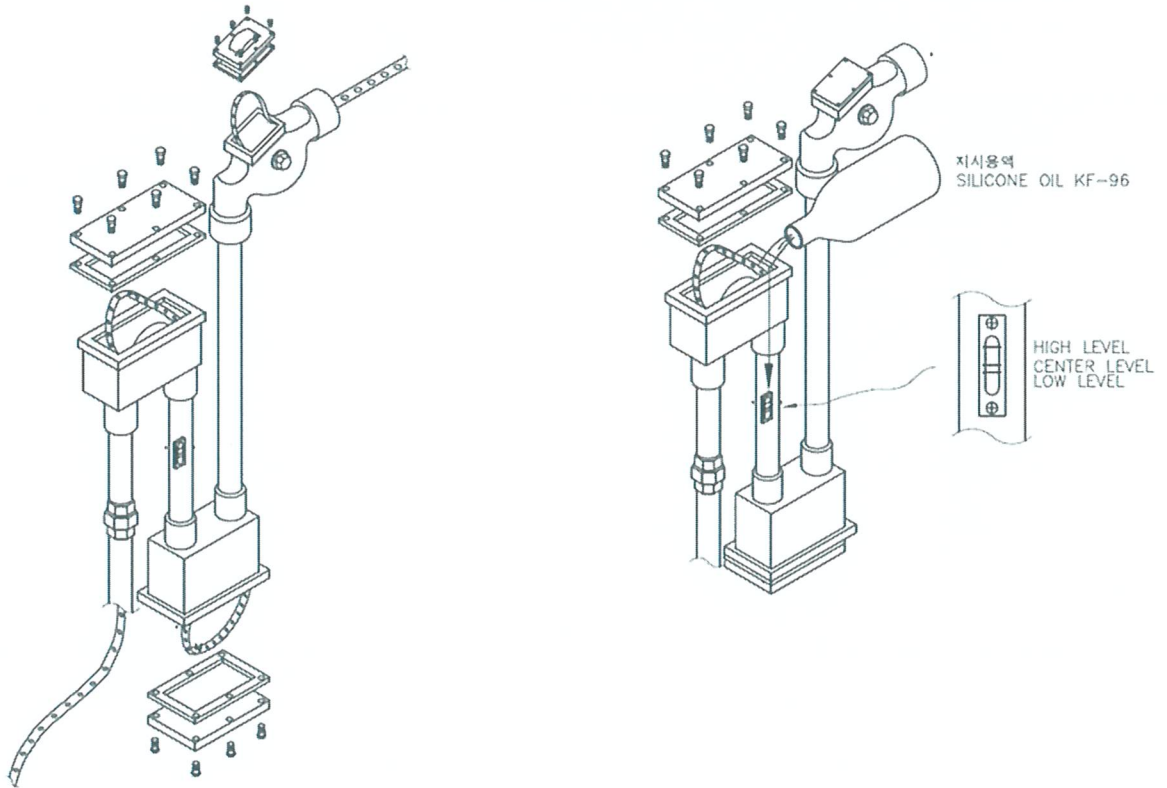
2-5) 상부의 U-Seal Port Cover를 통하여 함께 공급된 Silicone Oil을 천천히 부으며 U-Seal Port의 옆에 부착된 Oil Glass를 통하여 Silicone Oil이 적절한 양 (Oil Glass Level의 80%-High Level Line)으로 채워지면 봉입을 중단하고 조립부 등으로 부터 누설되지 않는지 검사한다. (남은 Silicone Oil은 차후 보충을 위해 보관한다)

2-6) 비가 새지 않도록 Rubber Packing이 접히거나 정위치를 벗어나지 않도록 Cover를 잘 덮고 나사로 완전히 조인다.

Operation Manual

SLT-Series

Additional data to the operating instructions



3. 주의사항

- 3-1) Seal Port 배관시 수직이 되도록 조립한다.
- 3-2) Seal Port Cover Open 후 Roller가 원활히 회전하는지와 내부에 이물질이 없는지를 반드시 확인한다.
- 3-3) U-Seal Port Cover Open 후 작업도중 비가 오거나 작업도중 작업장을 떠날 경우에는 U-Seal Port 내에 빗물이 들어가 고이지 않도록 반드시 Cover를 덮어야 한다.
- 3-4) Indicator Body에서 출발한 Measuring Tape가 Float에 연결되어 Guide Wire가 설치 될 때까지 결코 꼬이거나 접혀지거나 Tape의 모서리에 손상을 입지 않도록 각별히 유의하여야 한다.
(동작불량, 정밀도 저하, 수명단축의 직접적인 원인이 된다)
- 3-5) 공급된 Silicone Oil 이외의 봉입액을 사용할 경우 반드시 공급자에게 확인을 필하여야 하며 보충시에는 동일한 봉입액을 사용하거나, 상호 합의된 새로운 봉입액으로 교체시에는 U-Seal Port을 분해하여 내부의 잔류 봉입액을 완전히 세척 제거 후 봉입 하여야 한다.
(다른 봉입액이 섞일 경우 고형화 되거나 화학적 변화에 의한 부식우려 가 있다)
- 3-6) 정기적으로 Silicone Oil의 봉입량을 확인하여 Empty(40%이하-Low Level Line이하) 되지 않도록 관리하여야 한다.
 - 사용 OIL : SILICONE OIL KF -96(별도 공급)
 - 교환 주기 : LOW LEVEL 도달시 HIGH LEVEL 까지 보충